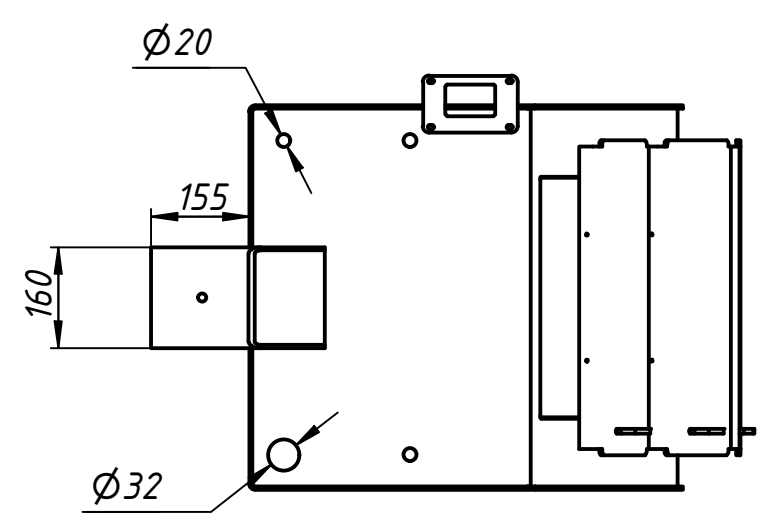
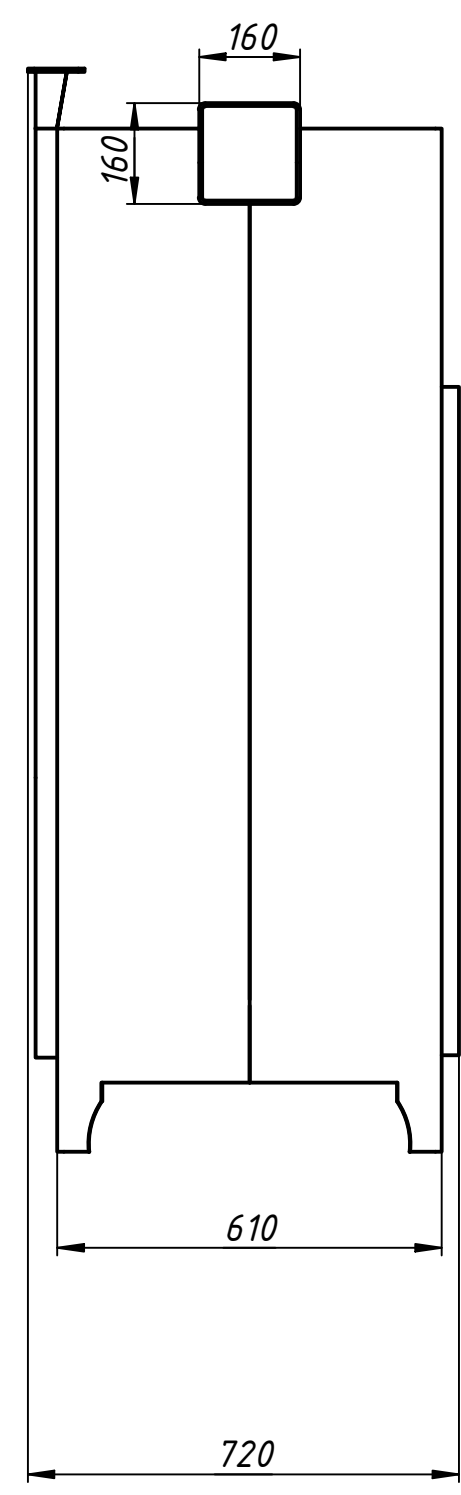
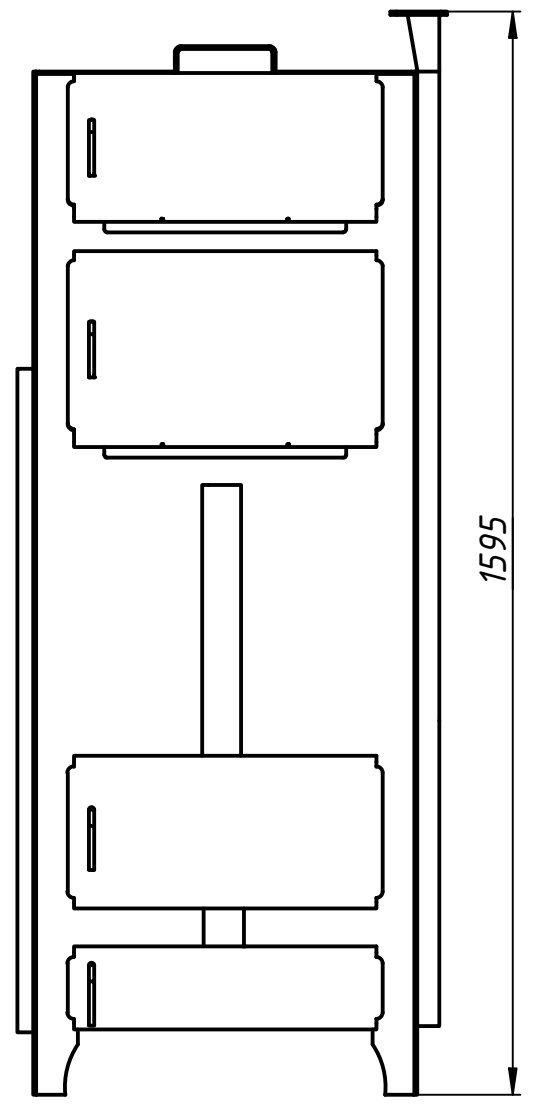
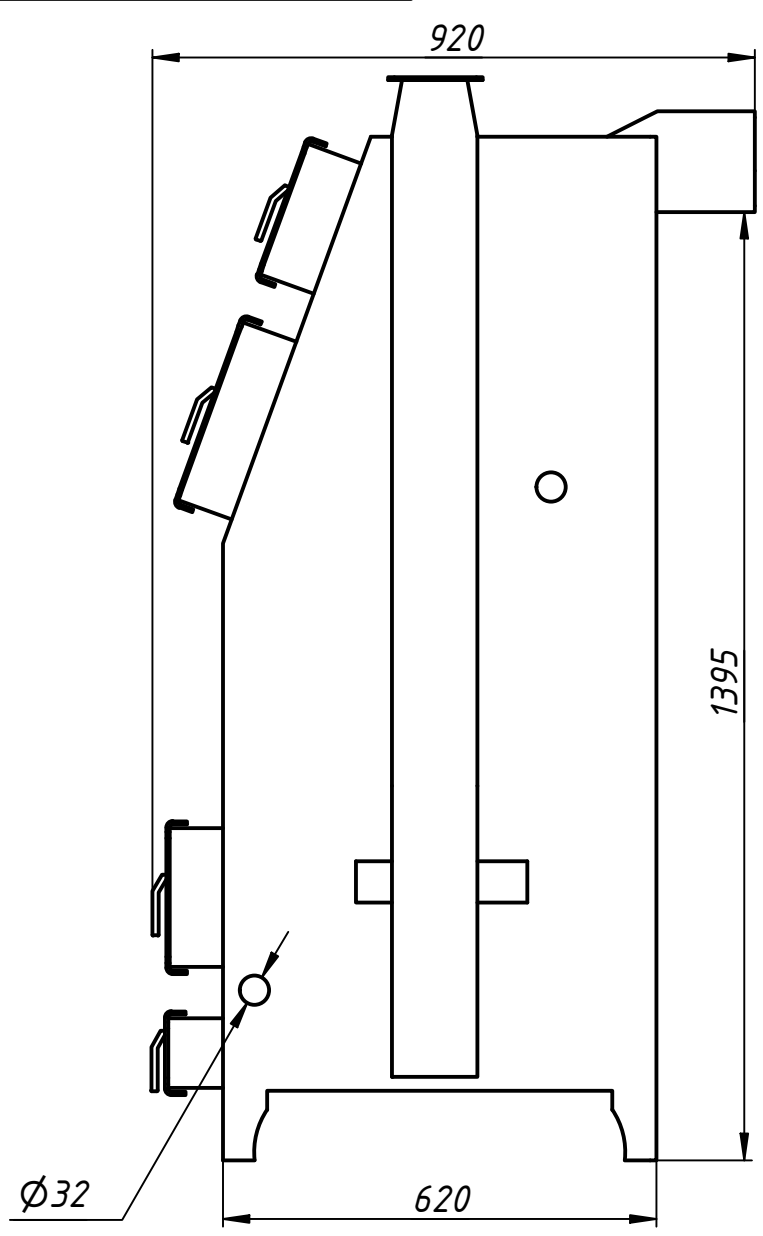


ПРАКТИК 25 кВт габариты

| | | | | | | |
|---------------|----------|--------------|--------------|--------------|--------------|--------------|
| Перв. примен. | Справ. № | Подп. и дата | Инв. № дубл. | Взам. инв. № | Подп. и дата | Инв. № подл. |
| | | | | | | |



| | | | | | | | |
|-----------|------|----------|-------|------------|--------------------------------|--------|---------|
| | | | | | ПРАКТИК 25 кВт габариты | | |
| Изм. | Лист | № докум. | Подп. | Дата | Лит. | Масса | Масштаб |
| Разраб. | | Андрей | | 25.01.2023 | | 326,8 | 1:12 |
| Пров. | | | | | Лист | Листов | 1 |
| Т. контр. | | | | | | | |
| Нач.отд. | | | | | | | |
| Н. контр. | | | | | | | |
| Утв. | | | | | | | |