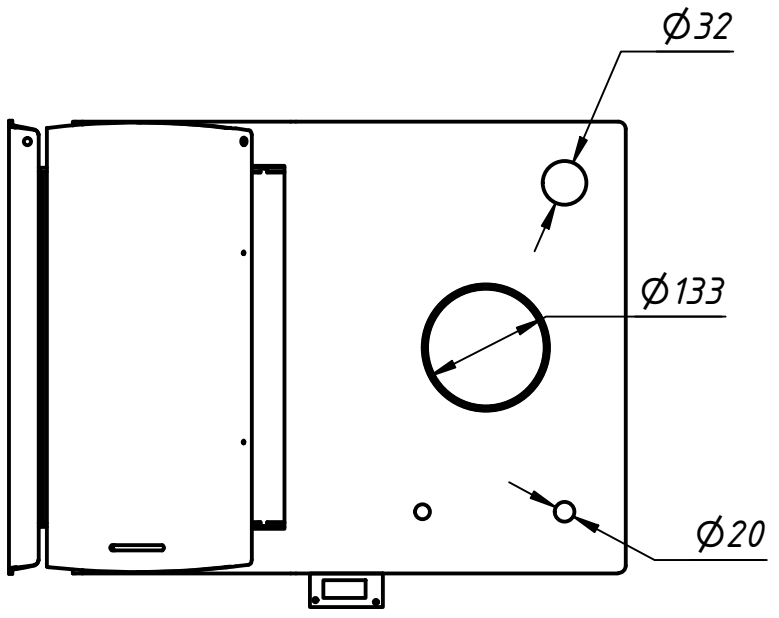
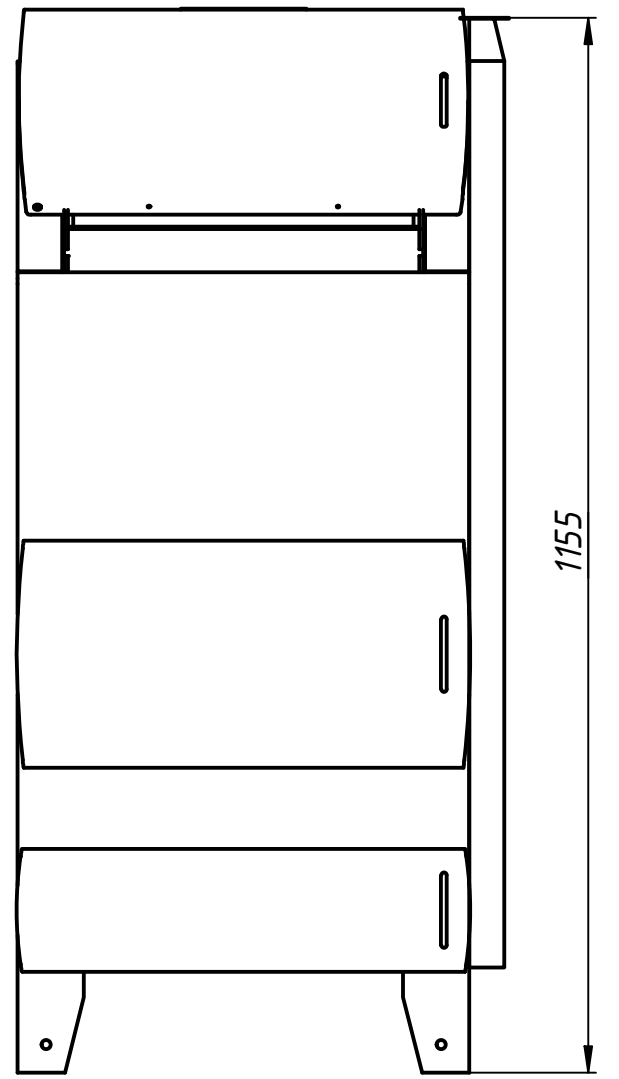
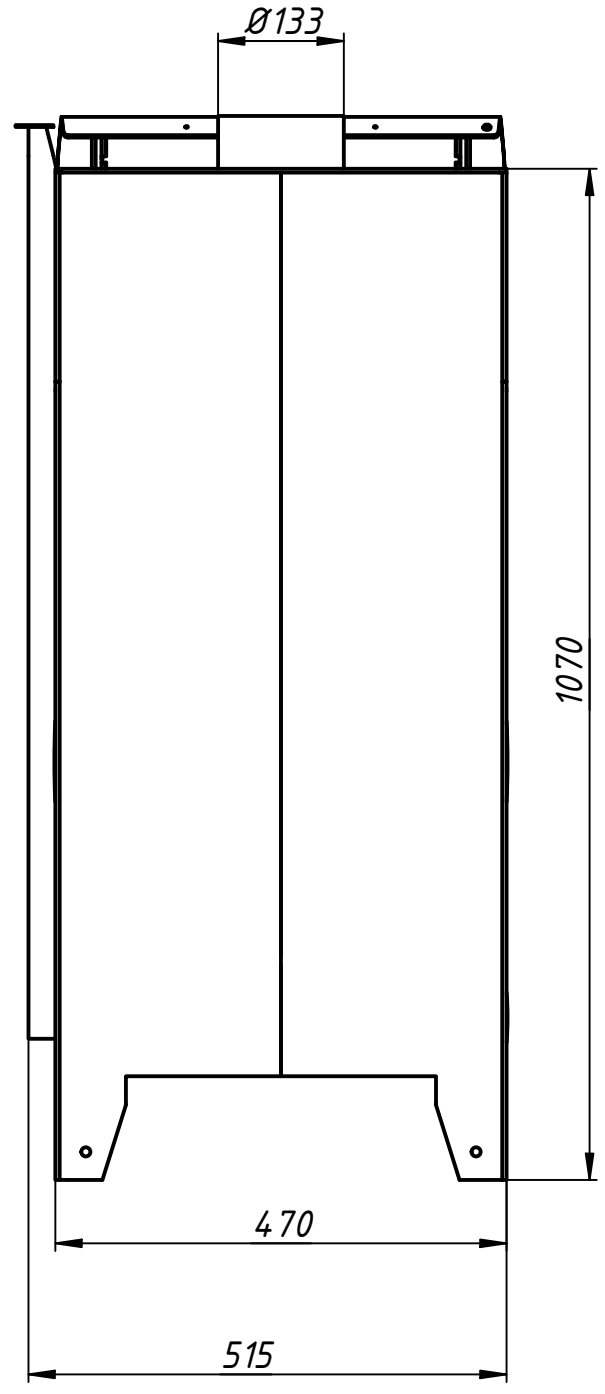
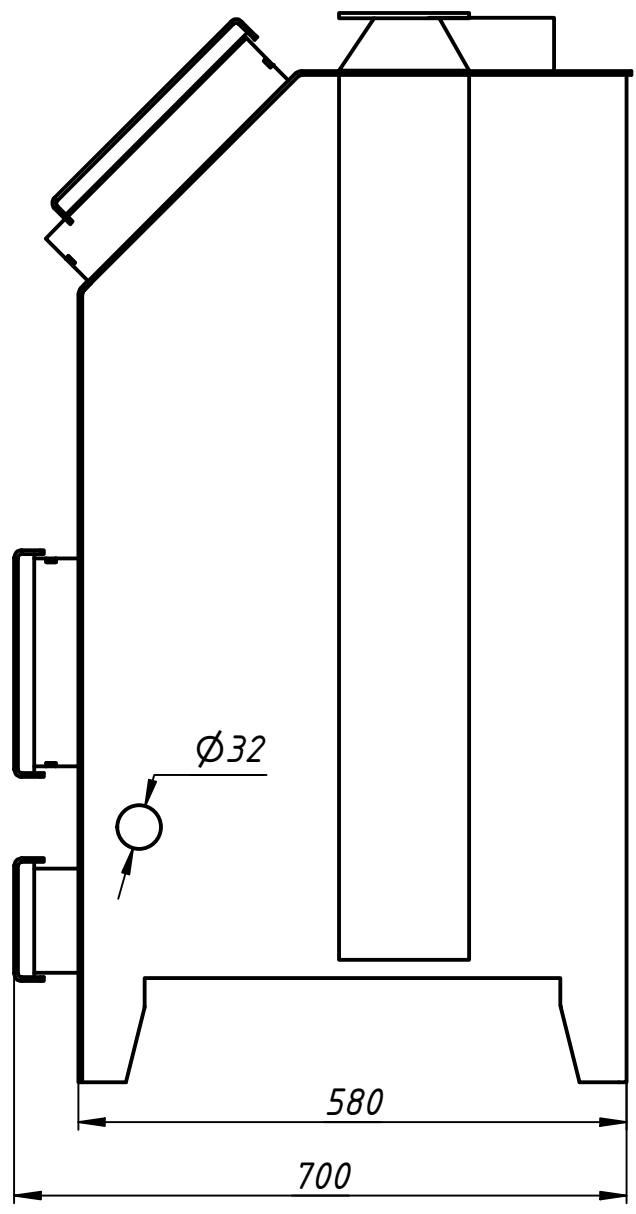


Котел Снегурь 15 кВт



Перв. примен.	
Справ. №	
А	
Подп. и дата	
Инв. № дубл.	
Взам. инв. №	
Подп. и дата	
Инв. № подл.	

Изм.	Лист	№ докум.	Подп.	Дата
		Андрей		23.03.2026
Разраб.				
Пров.				
Т. контр.				
Нач.отд.				
Н. контр.				
Утв.				

Котел Снегурь 15 кВт		
Лит.	Масса	Масштаб
	19,2	
Лист	Листов	1