



**Котлоагрегат отопительный
водогрейный твердотопливный
«КО Комфорт «ЕСО» / ___ / _____
ТУ 4931 – 002 – 22927697 – 2015»**

**Паспорт и
руководство по эксплуатации**

(заводской номер)

г. Прокопьевск 2025 г.

Оглавление

1. ВВЕДЕНИЕ	3
Назначение котла	3
Комплект поставки.....	3
Транспортировка котла	3
Требования, предъявляемые к топливу.....	4
2. УСТРОЙСТВО И ПРИНЦИП РАБОТЫ	4
Схема моделей котлов мощностью 8 и 15 кВт.....	6
Схема модели котлов мощностью 20 и 25 кВт.....	7
Технические характеристики котлов Снегирь	8
Таблица 1.	8
Расчетная длительность горения котлов различной мощности (приведены минимальные теоретические данные)	9
3. МОНТАЖ	11
Расчёт необходимой мощности котла.....	11
Расположение котла	12
Система дымоудаления.....	13
Система отопления.....	15
Контроллер, вентилятор	16
4. НАСТРОЙКИ	17
Настройка контроллера.....	17
Регулировка газовых продувок	17
Регулировка естественной тяги	17
Регулировка грузового клапана.....	18
5. ЭКСПЛУАТАЦИЯ.....	18
Меры безопасности при эксплуатации котла	18
Особенности использования.....	20
Запуск и остановка	20
Факторы, влияющие на длительность горения на одной загрузке	21
Причины образования конденсата	23
6. ВОЗМОЖНЫЕ НЕИСПРАВНОСТИ И СПОСОБЫ ИХ УСТРАНЕНИЯ	25
7. ГАРАНТИЙНЫЕ ОБЯЗАТЕЛЬСТВА	26

1. ВВЕДЕНИЕ

ВНИМАНИЕ!!!

Производитель убедительно просит изучить данное руководство по эксплуатации и выполнять указанные в нем требования и рекомендации!!!

Настоящий паспорт удостоверяет параметры и характеристики котла, содержит информацию по эксплуатации и требования, от выполнения которых зависит его правильная и безопасная работа.

Назначение котла

Котёл предназначен для сжигания каменного угля и нагрева воды до температуры, не превышающей 90°C, используемой для системы отопления.

Комплект поставки

- котел отопительный водогрейный твердотопливный - 1 шт.;
- контроллер управления – 1 шт.;
- вентилятор подачи воздуха - 1 шт.;
- предохранительный клапан на 1,5 кгс/см² -1 шт.;
- руководство по эксплуатации – 1 шт.

Транспортировка котла

Первозка котла может производиться любым видом транспорта. Погрузка и выгрузка должны производиться с помощью грузоподъёмных механизмов за приваренные к корпусу котла петли. Котёл рекомендуется транспортировать в вертикальном положении. Контроллер и вентилятор необходимо защищать от атмосферных воздействий.

Требования, предъявляемые к топливу

Несмотря на то, что котел может работать на разных видах топлива: угле различных марок, дровах, отходах деревообработки, топливных брикетах и т. п., *максимальная эффективность достигается при использовании каменного угля фракции 10-50 мм (фракции 50 мм должно быть не менее 40%) с низкой теплотой сгорания не менее 5630 ккал/кг.* Чем выше калорийность угля, тем дольше будет работать котел на одной загрузке. Содержание серы в каменном угле должно быть менее 1%, а влаги не более 20%. *Применение жирных марок углей не рекомендуется.* Следует иметь в виду, что, несмотря на возможность использования топлива низкого качества, длительность горения на нем уменьшается, а периодичность чистки теплообменника и каналов подачи воздуха увеличивается. Уголь для котельной *следует хранить в закрытом помещении, чтобы избежать излишнего накопления в нем влаги из атмосферных осадков, которая при работе котла приведет к образованию большого количества конденсата.*

Использование других видов топлива: угля плохого качества, дров, топливных брикетов и т.п., может повлечь за собой уменьшение продолжительности горения на одной загрузке и снижение максимальной мощности, так как суммарная теплотворная способность топлива, загруженного в топку, будет меньше.

2. УСТРОЙСТВО И ПРИНЦИП РАБОТЫ

Конструктивно котел состоит из топки, где происходит горение и теплообменника, который обеспечивает передачу тепла от дымовых газов теплоносителю. Боковые поверхности котла, передняя и задняя стенки, крыша, теплообменник и колосники охлаждаются теплоносителем. Спереди на котле расположены дверки для загрузки и розжига топлива, чистки топки. На одной из боковых поверхностей расположен основной воздухопровод, по которому вентилятор подает воздух в топку, на одной из сторон - муфта для подключения к обратному

трубопроводу системы отопления. Муфта подключения подающего трубопровода располагается в задней части крыши котла.

На всех котлах Комфорт Снегирь открывание дверок универсальное: может быть как в право, так и влево, переставить и отрегулировать дверцы вы можете самостоятельно, видео-инструкция есть по QR-коду, указанному ниже:



Настоятельно рекомендуем вам присоединиться к закрытому **КОМФОРТному клубу наших котловодов**, где можно советоваться с бывалыми пользователями котлов, задавать вопросы менеджменту и инженерам завода, а также делиться своим опытом отопления. Там тепло и всегда помогут:

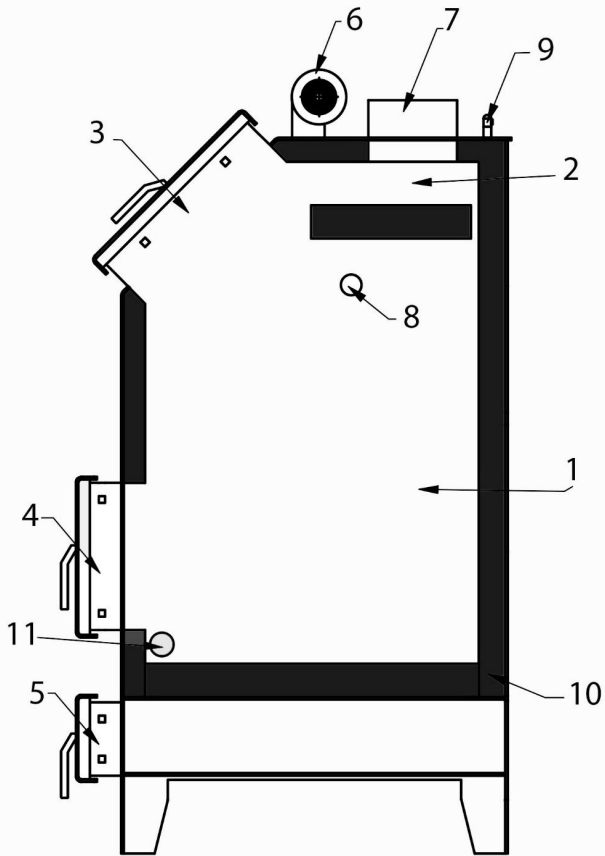
В телеграм:



В Мах:

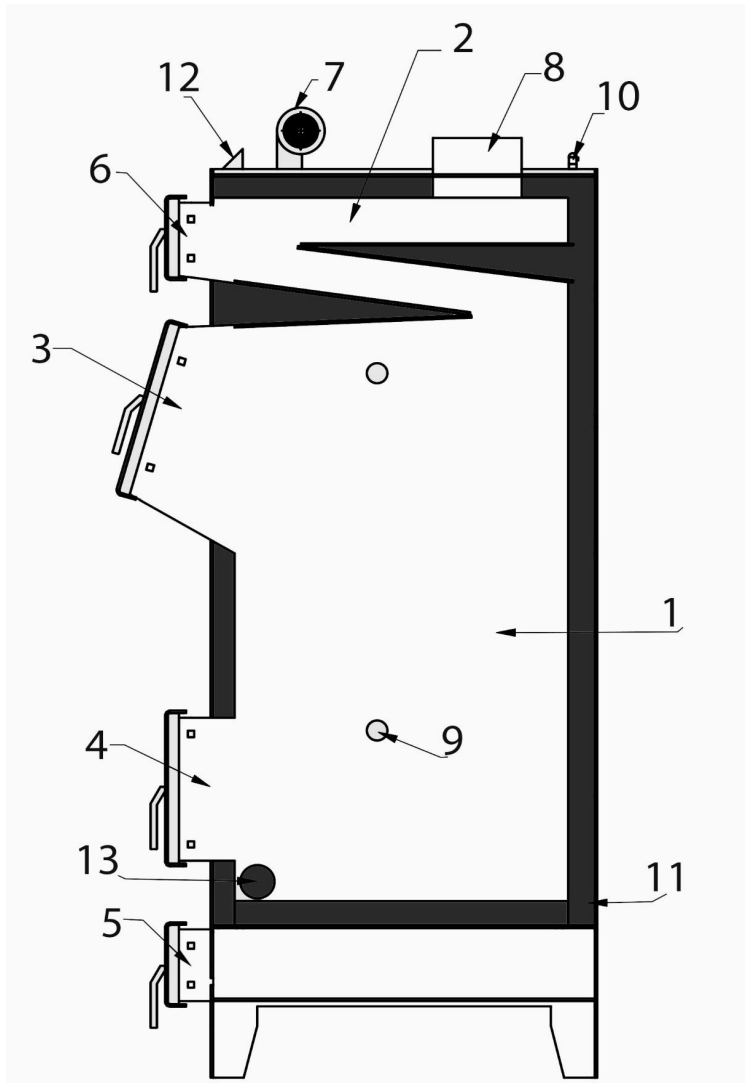


Схема моделей котлов мощностью 8 и 15 кВт



- | | | | |
|----|---|-----|--|
| 1. | топка; | 8. | каналы подачи воздуха (количество форсунок зависит от мощности котла); |
| 2. | теплообменник (количество элементов зависит от модели котла); | 9. | предохранительный клапан; |
| 3. | загрузочная дверца и чистки теплообменника; | 10. | водяная рубашка котла; |
| 4. | дверца чистки колосников; | 11. | муфта подключения обратного трубопровода. |
| 5. | дверца удаления золы; | | |
| 6. | вентилятор; | | |
| 7. | дымоход; | | |

Схема модели котлов мощностью 20 и 25 кВт



- | | |
|--|---|
| 1. топка; | 8. дымоход; |
| 2. теплообменник (количество элементов зависит от модели котла); | 9. каналы подачи воздуха (количество форсунок зависит от мощности котла); |
| 3. загрузочная дверца; | 10. предохранительный клапан; |
| 4. дверца чистки колосников; | 11. водяная рубашка котла; |
| 5. дверца удаления золы; | 12. контроллер; |
| 6. дверца для чистки теплообменника; | 13. муфта подключения обратного трубопровода. |
| 7. вентилятор; | |

Технические характеристики котлов Снегирь

Таблица 1.

Наименование	8 кВт	15 кВт	20 кВт	25 кВт
Номинальная теплопроизводительность, кВт	2-8	4-15	6-20	8-25
Объем загружаемого топлива, дм ³	70	110	150	180
Время горения на одной загрузке, суток	1,4- 5,7	1,2- 4,5	1,2- 4,1	1,2- 3,7
Расчетный расход топлива, кг/ч	0,6- 1,6	0,8- 3,1	1,2-4,1	1,6- 5,1
Поверхность нагрева котла, м ²	0,8	1.5	2	2.5
Расчетный вид топлива	Каменный уголь			
Низшая теплота сгорания расчетного топлива, МДж/кг (ккал/кг)	23,57 (5630)			
Максимальный КПД, %	80			
Рабочее давление теплоносителя не более, Мпа (кгс/см ²)	0,13 (1,3)			
Подключение к системе отопления, мм	32 - внутренняя резьба			
Температура теплоносителя на выходе из котла, не более, °С	90			
Расход теплоносителя через котел, м ³ /ч	0,4	0,6	1	1,5
Гидравлическое сопротивление при вышеуказанном расходе не более, кгс/см ² (м. в. ст.)	0,2 (2)		0,3 (3)	
Водяной объем котла, литров	46	61	63	122
Сечение дымохода, мм	120			
Дымовая труба, диаметр, мм/ высота (не менее), м	120/6			
Температура уходящих газов, °С,	50-250			
Габаритные размеры без вентилятора, мм	920	1070	1400	1660
Высота	515	515	545	545
Ширина	650	700	760	760
Длина	120	180	240	260
Масса котла не более, кг	10			
Срок службы не менее, лет	10			

Внимание: в связи с возможным изменением (улучшением) конструкции и технологии изготовления, допускаются некоторые расхождения между описанием и поставляемым изделием, не влияющие на его работу или техническое обслуживание!

Расчетная длительность горения котлов различной мощности (приведены минимальные теоретические данные)

При расчетах принято во внимание, что, несмотря на удельный вес угля порядка 1300 кг/м³, в топку объемом 1 м³ фактически можно загрузить (с учетом рыхлости) только около 800 кг угля.

Максимальный объем загрузки топлива	70 дм ³	Снегирь 8 кВт				Длительность горения при различной теплопроизводительности (часы, сутки)				
		Загрузка угля, кг	Калорийность угля, ккал/кг	Мощность полной загрузки, кВт	Расход угля в час, кг		2 кВт*ч	4 кВт*ч	6 кВт*ч	8 кВт*ч
					Минимум	Максимум				
ТР (тощий рядовой) СС (слабо спекающийся)	56	7000	342	0,3	1,3	171	85	57	43	
ДР	56	5630	275	0,4	1,6	138	69	46	34	
ДРОК (1,2,3)	56	4700	230	0,5	2,0	115	57	38	29	
						4,8	2,4	1,6	1,2	

Максимальный объем загрузки топлива	110 дм ³	Снегирь 15 кВт				Длительность горения при различной теплопроизводительности (часы, сутки)				
		Загрузка угля, кг	Калорийность угля, ккал/кг	Мощность полной загрузки, кВт	Расход угля в час, кг		4 кВт*ч	6 кВт*ч	8 кВт*ч	15 кВт*ч
					Минимум	Максимум				
ТР (тощий рядовой) СС (слабо спекающийся)	88	7000	537	0,7	2,5	13	90	67	36	
ДР	88	5630	432	0,8	3,1	4,6	3,7	2,8	1,5	
ДРОК (1,2,3)	88	4700	361	1,0	3,7	10	72	54	29	
						4,5	3,0	2,3	1,2	
						90	60	45	24	
						3,8	2,5	1,9	1,0	

Максимальный объем загрузки топлива	150 дмЗ	Снегирь 20 кВт					Длительность горения при различной теплопроизводительности (часы, сутки)				
		Марка угля	Загрузка угля, кг	Калорийность угля, ккал/кг	Мощность полной загрузки, кВт	Расход угля в час, кг		6 кВт*ч	8 кВт*ч	15 кВт*ч	20 кВт*ч
						Минимум	Максимум				
ТР (тощий рядовой) СС (слабо спекающийся)	120	7000	733	1,0	3,3	122	92	49	37		
ДР	120	5630	589	1,2	4,1	98	74	39	29		
ДРОК (1,2,3)	120	4700	492	1,5	4,9	82	31	33	25		
						3,4	2,6	1,4	1,0		

Максимальный объем загрузки топлива	180 дмЗ	Снегирь 25 кВт					Длительность горения при различной теплопроизводительности (часы, сутки)				
		Марка угля	Загрузка угля, кг	Калорийность угля, ккал/кг	Мощность полной загрузки, кВт	Расход угля в час, кг		8 кВт*ч	15 кВт*ч	20 кВт*ч	25 кВт*ч
						Минимум	Максимум				
ТР (тощий рядовой) СС (слабо спекающийся)	144	7000	879	1,3	4,1	110	59	44	35		
ДР	144	5630	707	1,6	5,1	88	47	35	28		
ДРОК (1,2,3)	144	4700	590	2,0	6,1	74	39	30	24		
						3,1	1,6	1,2	1,0		

3. МОНТАЖ

Расчёт необходимой мощности котла

Для проектирования системы отопления, расчета теплопотерь здания, подбора мощности котла рекомендуется обращаться к специалистам!

Для упрощенного расчета необходимой мощности отопительной системы можно воспользоваться формулой:

$$Q_{\text{т}} \text{ (кВт/час)} = V * \Delta T * K / 860$$

$Q_{\text{т}}$ – тепловые потери помещения;

V – объем обогреваемого помещения (ширина * длина * высота), м³;

ΔT – разница между температурой внутри помещения и снаружи, °С;

K – коэффициент тепловых потерь строения;

860 – коэффициент перевода единиц.

Пример: дом площадью 100 м² при высоте потолков 2,5 м имеет объем 250 м³ температура внутри 20 °С, снаружи -20 °С, ΔT составляет 40 °С дом деревянный, относительно теплый. K примем за 1,5.

$$Q_{\text{т}} = 250 * 40 * 1,5 / 860 = 17,5 \text{ кВт}$$

Коэффициент тепловых потерь K зависит от типа конструкции и теплопотерь помещения. Для примерных расчётов можно использовать следующие значения:

$K=3,0-4,0$ – не утепленное здание, стены - кирпич 300 мм, дерево 50 мм;

$K=2,0-2,9$ – слабо утепленное здание, стены - кирпич 500 мм, дерево 80 мм, утепленный чердак;

$K=1,0-1,9$ – хорошо утепленное здание – кирпич более 800 мм, дерево 200 мм, хорошо утепленный чердак и фундамент, небольшая площадь остекления;

$K=0,6-0,9$ – т.н. энергоэффективное здание – утепленные стены, полы, чердак с толщиной эффективного утеплителя (минеральной ваты или пенополистирола) от 100 мм.

Т.е. при одних и тех же размерах обычный деревенский дом ($K=1,5$) площадью 100м² требует для отопления 17,5 кВт, а если его качественно утеплить минеральной ватой толщиной 100 мм ($K=0,6$), то всего 7 кВт тепла.

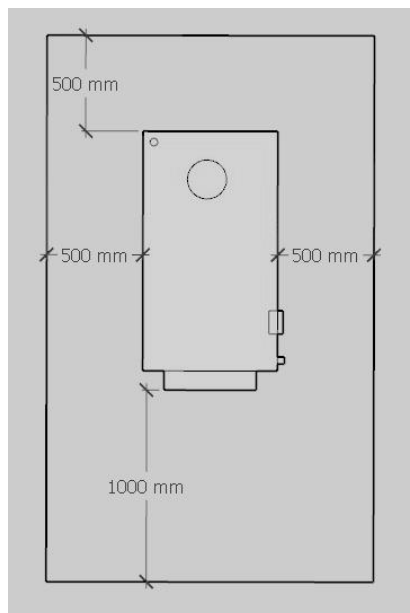
Расположение котла

Котёл должен устанавливаться в отдельно стоящем тёплом помещении (котельной) с полами, стенами, кровлей из негорючих материалов.

Категорически ЗАПРЕЩАЕТСЯ установка котла отопления в жилой зоне.

Монтаж котла и системы отопления должен производиться квалифицированными специалистами, обладающими соответствующими знаниями и квалификацией, полностью изучившими данное руководство по эксплуатации.

Установка котла в помещении должна обеспечивать свободный доступ для его обслуживания. Нормы пожарной безопасности требуют расстояния не менее 500 мм до деревянных (горючих) материалов стен и перекрытий. Помещение котельной должно иметь два вентиляционных окна размером не менее 15x15 см., одно возле пола, второе под потолком, для возможности естественного проветривания. Котел должен быть установлен на заранее подготовленное основание таким образом, чтобы задняя часть котла была выше передней на 1 - 2 сантиметра, чтобы при заполнении котла водой из него вышел весь воздух.



Система дымоудаления

Пропускание газов через «колодцы» в дымовой трубе категорически запрещается, т.к. скопление газов может привести ко взрыву, а неплотности в кирпичной кладке – к отравлению угарным газом!

Не рекомендуется использовать трубу из кирпича и иных впитывающих влагу материалов, так как из-за низкой температуры дымовых газов возможно образование конденсата, ведущего к размоканию и разрушению стенок дымохода. Дымовая труба должна быть расположена как можно ближе к котлу и не иметь зон скопления газов, длину горизонтальных дымоходов и количество поворотов необходимо минимизировать.

При использовании стальной дымовой трубы её необходимо хорошо утеплить минеральной ватой, что уменьшит образование конденсата, а минеральную вату защитить от атмосферных воздействий оцинкованной жестью. Труба должна устанавливаться на заранее подготовленную поверхность (бетонную стяжку, фундамент), надежно крепиться для исключения падения, а с котлом соединяться горизонтальным участком дымохода с толщиной стенки не менее 3-х мм. В процессе монтажа нужно предусмотреть лючок для чистки горизонтального и вертикального участков дымохода.

При сборке дымохода из нержавеющей утепленных дымовых труб со стандартными фасонными элементами необходимо располагать стыки внутренних труб «по конденсату» для исключения протечки конденсата через соединения.

Использование дымохода малого диаметра или недостаточной высоты уменьшает естественную тягу и может привести к дымлению котла через уплотнения. Минимальное рекомендованное сечение и длина дымовой трубы указаны в таблице 1, но в общем случае дымоход, если он проходит сквозь кровлю, должен быть выше уровня крыши минимум на 500 мм. При проходе через стены и перекрытия необходимо обязательно соблюдать меры пожарной

безопасности и не располагать дымоход ближе 500 мм к деревянным (горючим) материалам стен и перекрытий.

**Установка колпака (грибка, козырька) на верхнюю часть трубы
запрещается!**

1. Дым низкой температуры конденсируется на гасителе, и он начинает “плакать”.
2. Постепенно от конденсата дымоход чернеет.
3. В случае “хлопка” котла искровой гаситель просто улетит со своего места на ваш или соседний участок.
4. Бывали случаи, когда он зимой полностью покрывался льдом и перекрывал свободный выход дыму.

Система отопления

В обязательном порядке следует установить идущий в комплекте предохранительный клапан на $1,5 \text{ кгс/см}^2$, во избежание повреждения котла от избыточного давления и регулярно проверять его работоспособность!

Эксплуатация котла возможна как в открытой, так и в закрытой системе. Открытая система должна иметь расширительный бак объёмом 5 - 10% от всей водной ёмкости системы, а закрытая - 10-15%. В закрытой системе давление должно находиться в пределах $0,8 - 1,3 \text{ кгс/см}^2$. Этого вполне достаточно для корректной работы бытовой системы отопления. Работоспособность мембранного бака (гидроаккумулятора) необходимо регулярно проверять! Во избежание перегрева котла в системе должен быть установлен циркуляционный насос, причем **рекомендуется подключать насос через источник бесперебойного питания!** Т.к. при отсутствии циркуляции есть вероятность закипания воды в котле, что может привести к его разрушению и повреждению трубопроводов. Несмотря на возможность управления насосом отопления контроллерами, не рекомендуется так делать на стандартных системах, насос должен работать постоянно! *В случае аварийной остановки циркуляции воды нужно полностью перекрыть поступление воздуха в котел через вентилятор*, например, замотав его полиэтиленовым пакетом, а если этого окажется недостаточно, то нужно засыпать горящие угли песком, либо, соблюдая осторожность, вытащить угли из топки! **Заливать горящие угли водой КАТЕГОРИЧЕСКИ ЗАПРЕЩАЕТСЯ, т.к. это небезопасно!**

Для работы больших закрытых систем отопления, например в производственных помещениях, многоквартирных домах, зачастую требуется давление порядка $2 - 5 \text{ кгс/см}^2$. В таком случае необходимо, установив теплообменник, смонтировать двухконтурную систему отопления, чтобы давление в контуре котла не превышало $1,3 \text{ кгс/см}^2$.

При подпитке и запуске системы отопления имейте в виду, что попадание холодной воды в горячий (работающий) котел может привести к разрушению котла, так называемому “температурному шоку”!

Это может произойти, например, когда к работающей системе подключают дополнительное крыло (этаж, подъезд), а разница температур воды в контурах превышает 20 – 30 °С, либо при подпитке системы большим объемом холодной воды при работающем котле!

Контроллер, вентилятор

По окончании работ по подключению котла к дымовой трубе и системе отопления нужно смонтировать вентилятор и контроллер управления. Все работы, связанные с монтажом, обслуживанием и ремонтом контроллера следует проводить на полностью обесточенном контроллере, вилка питания контроллера должна быть вынута из розетки. Запрещается эксплуатация контроллера имеющего повреждения корпуса либо нарушения целостности изоляции проводов. Контроллер закрепляется или на поперечной пластине на крыше котла, или на стене рядом с котлом в удобном месте. Вентилятор через прокладку, монтируется на фланец воздуховода и подключается к блоку управления. Основной термодатчик (в виде цилиндрического металлического штырька) устанавливается в гильзу на крыше котла. Дополнительный датчик прямоугольной формы (при его наличии) монтируется на металлический участок подающего трубопровода для дополнительной защиты от перегрева. Все провода закрепляются на специальной планке, во избежание нагревания при касании стенок и крыши котла.

В случае нестабильной электрической сети (перепады напряжения) контроллер должен быть подключён к питанию через стабилизатор напряжения!

Не рекомендуется запитывать контроллер от генератора, т.к. это может вывести его из строя!

4. НАСТРОЙКИ

Настройка контроллера

В связи с возможностью комплектации котла различными моделями контроллеров обязательно ознакомьтесь с прилагаемой к ним инструкцией по эксплуатации, где указаны все нюансы по настройке! У всех контроллеров имеются, как минимум, установка требуемой температуры теплоносителя и регулировка продувок. Управление котлом через контроллер реализовано нашим поставщиком через специальное приложение Regler Pro, ссылка на него:



Регулировка газовых продувок

Продувки необходимы для безопасности, они обеспечивают регулярную подачу воздуха для предотвращения «хлопков» - взрывоподобного воспламенения скопившихся горючих газов в топке при возобновлении подачи кислорода. Частота и продолжительность продувок, в том числе, зависит от характеристик угля. При недостаточных продувках возникают хлопки при включении вентилятора или при открытии дверки котла, что может быть опасным. При избыточных продувках может происходить рост температуры выше установленной.

Регулировка естественной тяги

На защитной решетке вентилятора находится круглая заслонка, перемещая которую можно изменять количество поступающего в топку воздуха как во время простоя вентилятора, так и во время его работы. Положение заслонки зависит от естественной тяги в дымоходе, погодных условий и от снимаемой тепловой мощности. При излишне закрытой заслонке, несмотря на постоянно работающий вентилятор, температура в котле не достигает установленной. При излишне открытой – может происходить рост температуры выше установленной при

выключенном вентиляторе за счет естественной тяги. Необходимо найти баланс конкретно для ваших условий.

Регулировка грузового клапана

При выключенном вентиляторе заслонка должна перекрывать поступление воздуха в котел под воздействием естественной тяги. Для этого нужно, передвигая гайку – противовес, добиться закрытия заслонки. После чего, включив вентилятор, убедиться, что заслонка открывается под напором воздуха.

5. ЭКСПЛУАТАЦИЯ

Меры безопасности при эксплуатации котла

- 1 Запрещается эксплуатация котла лицами в алкогольном опьянении!
- 2 Запрещается разжигать котел снизу! Это приводит к неконтролируемому горению и может повлечь перегрев системы отопления.
- 3 Запрещается выключать контроллер при горящем котле! Отсутствие регулярных продувок, при открытии дверки или включении вентилятора может привести к хлопку!
- 4 Запрещается эксплуатация котла при уменьшении давления (уровня) воды ниже нормального.
- 5 Запрещается эксплуатация котла без установки предохранительного клапана на 1,5 кгс/см² который идёт в комплекте поставки.
- 6 Не допускается использование для розжига котла легковоспламеняющихся и взрывоопасных средств, таких как бензин, керосин, и т.п.
- 7 Запрещается хранить вблизи котла горючие вещества, в том числе уголь, дрова, бумагу, легко воспламеняющиеся жидкости.
- 8 Запрещается заливать горящие угли водой, это может привести ко взрыву!
- 9 При неправильном размещении датчиков температуры эксплуатация запрещена! Это может привести к закипанию воды и разрушению котла. Категорически недопустимо нахождение датчика температуры вне гильзы!

Запрещается открывать дверку котла без газовой продувки (предварительного включения вентилятора минимум на 1 минуту), это не безопасно, т.к. скопившиеся газы могут резко воспламениться при поступлении кислорода! Перед открытием дверки нужно поднять температуру на контроллере на 5 °С выше установленной, дать поработать вентилятору одну минуту, а затем опустить температуру обратно и только тогда можно открыть загрузочную дверку. По этой же причине **рекомендуется не находиться напротив открытой дверки при вытаскивании отражателя и обязательно пользоваться защитными рукавицами, шапкой, очками.**

Запрещается выключать контроллер при горящем котле, т.к. он обеспечивает топочную камеру регулярными продувками. Если отключить вентилятор на работающем котле на срок более 1 часа, а потом включить или открыть дверку, может произойти вспышка горючих газов при поступлении кислорода! Следует иметь в виду, даже если вы отключили питание контроллера на несколько дней, то в топке продолжается тление топлива и при открытии дверки возможно воспламенение газов с сильным хлопком! **Перед открытием дверки обязательно включайте принудительную продувку минимум на 1 минуту!**

В случае аварийной остановки котла, при приближении температуры к закипанию, нужно засыпать горящие угли сухим песком, либо, соблюдая осторожность, вытащить горящие угли из топки в жестяную емкость и вынести на улицу, при этом пребывание в помещении котельной должно быть кратковременным, необходимо открыть двери, окна и вентиляционные отверстия. Удаление жара из топки может производиться только в присутствии другого человека и при соблюдении правил пожарной безопасности. Отравление угарным газом наступает незаметно! Первые признаки отравления угарным газом – слабость, зевота, сонливость, при их появлении обратитесь к врачу!

**При несоблюдении пользователем любого из пунктов мер безопасности
Производитель за последствия ОТВЕТСТВЕННОСТИ НЕ НЕСЕТ**

Особенности использования

КОТЁЛ ПОЛНОСТЬЮ ЗАГРУЖАЕТСЯ, ПОСЛЕ ЧЕГО РАЗЖИГАЕТСЯ СВЕРХУ!

Не рекомендуется разжигать уголь в котле снизу, т.к. большое количество воспламенившегося угля может привести к неконтролируемому росту температуры.

Загружать уголь необходимо только в очищенную от золы топку!

Котёл должен работать циклично! Циклом считается период времени с момента розжига загруженного котла, до полного прогорания топлива.

Нужно заботиться об исправности котла, особенно о герметичности дверок котла, регулировать примыкание, при необходимости менять керамический шнур.

Необходимо регулярно производить чистку теплообменника котла, газохода и каналов подачи воздуха. Периодичность зависит от качества используемого топлива, степени загрязнения, но, **в среднем, не реже одного раза в месяц!**

Запуск и остановка

1. Перед запуском котла необходимо проверить плотность примыкания загрузочной и прочистных дверок, поддувала, подвижность грузового клапана вентилятора. Убедиться в наличии воды (избыточного давления) в системе отопления.

2. В очищенную от золы топку засыпать уголь. Уголь следует засыпать до уровня на несколько сантиметров ниже края загрузочной дверки, не перекрывая прохода газов в теплообменник (вверху задней части топки), выровнять засыпанный слой, положить бумагу, дрова и поджечь.

3. Удостоверившись, что появилась тяга в дымоходе, закрыть загрузочную дверцу.

4. Нажать на кнопку «Включение/выключение контроллера»

5. Дождаться, пока контроллер загрузится, затем клавишами « + » и « - » выставить требуемую температуру теплоносителя. При необходимости температуру можно менять в процессе работы котла, но следует иметь в виду, что снижение температуры нужно производить ступенчато – не более чем на 10°C в час, т.к. система обладает инертностью (остывает не сразу), а контроллер отключает регулярные продувки при температуре в котле на 10°C выше установленной и при включении вентилятора, спустя несколько часов простоя, возможен хлопок при воспламенении газов! Рекомендуется, в первые 10-15 часов после розжига котла, поддерживать температуру выше 60 °C для уменьшения количества образующегося конденсата.

6. Запустить вентилятор, нажав кнопку «START».

7. Дождаться полного сгорания топлива. Очередная загрузка и розжигание возможны только после очистки топки от золы и шлака.

Факторы, влияющие на длительность горения на одной загрузке

1. Объем отапливаемых помещений - при расчётах необходимо учитывать отопление котельной и вспомогательных помещений.

2. Тепловые потери помещения: в тепловые потери входят утечки тепловой энергии через окна, стены, потолки, полы, потери через вентиляцию и т.д.

3. Особенности использования отапливаемых помещений: количество, расположение и частота открывания входных дверей, ворот. Зачастую большим размером ворот обладают СТО, гаражи, автомойки, складские и производственные помещения, которые требуют повышенной мощности системы отопления.

4. Протяженность теплотрассы и качество её утепления - чем она длиннее и хуже утеплена, тем больше тепла будет теряться при транспортировке.

5. Наличие горячего водоснабжения - если в системе смонтирован бойлер косвенного нагрева, то надо учитывать дополнительный расход энергии на подготовку горячей воды.

6. Присутствие приточно-вытяжной вентиляции: хорошая естественная или принудительная вентиляция осуществляет приток холодного уличного воздуха в помещение, на нагрев которого необходимо потратить часть тепловой энергии.

7. Качество топлива: несмотря на то, что котлы данной конструкции могут сжигать топливо низкого качества, при его использовании следует ожидать, в том числе, уменьшения длительности горения на одной загрузке, т.к. суммарная калорийность топлива, загруженного в топку, будет меньше расчетной. К примеру, если заполнить топку объемом 100 дм³ (литров) углем калорийностью 7000 ккал/кг, то, при снимаемой тепловой мощности 5 кВт, продолжительность горения составит шесть суток, а при калорийности угля 4600 ккал/кг только около четырех суток. На процесс горения влияет фракция (размер) угля, к примеру, чем крупнее будет уголь, тем меньшая его масса поместится в топку, соответственно продолжительность горения уменьшится, а излишне мелкая фракция угля может не позволить выйти котлу на нужный режим работы. Следует иметь в виду, что при использовании как излишне крупных, так и слишком мелких фракций угля затрудняется розжиг. Удельный вес угля также оказывает влияние на длительность горения на одной загрузке, т.к. разные марки угля имеют разный удельный вес, то в один и тот же объем помещается разное количество топлива. Даже при покупке угля у одного и того же поставщика, обогатительной фабрики, карьера или шахты характеристики разных партий угля могут быть разными, что может сказываться как негативно, так и позитивно на длительности горения.

8. Состояние внутренних стенок котла. Если не производить своевременную чистку теплообменника, то можно ухудшить КПД котла и увеличить расход топлива, т.к. отложения на стенках топки и теплообменника ухудшают теплопередачу и часть неиспользованного тепла улетает в трубу.

Причины образования конденсата

При использовании котла иногда приходится сталкиваться с таким явлением как образование конденсата на внутренних поверхностях котла и теплообменника, особенно это заметно на новом котле, пока его поверхности не покрылись слоем продуктов горения (первые две- три топки котла). Конденсат может накапливаться в котле и даже вытекать из него и появляться в виде лужи воды на полу под котлом. Многие ошибочно связывают такую лужу с негерметичностью котла, но это ошибка, т.к. все котлы проходят заводские гидроиспытания (опрессовку) водяного контура.

Физическое обоснование образования конденсата - **точка росы** – это температура воздуха, при которой содержащийся в нём пар достигает состояния насыщения и начинает конденсироваться на поверхности. Точка росы напрямую связана с относительной влажностью. В теплом воздухе может содержаться большое количество воды, например при температуре дымовых газов 80 °С в одном их кубическом метре может содержаться до 300 грамм воды, 250 грамм из которой, при контакте со стенками котла температурой 40 °С, превратятся в конденсат! Другими словами, чем теплее воздух и чем холоднее поверхность, тем обильнее происходит образование конденсата.

Особенностью конструкции угольных котлов КОМФОРТ является развитый теплообменник, от которого напрямую зависит эффективность и КПД котла как источника тепловой энергии. Чем мощнее теплообменник - тем ниже температура отработанных отходящих газов, тем выше КПД котла. При средних режимах работы котла температура дымовых газов может составлять 40 - 80 °С. Обратной стороной эффективности является выпадение конденсата и в теплообменнике, и в дымовой трубе.

В дымовые газы вода попадает из топлива, т.к. каждый килограмм даже сухого угля содержит в себе порядка 200 граммов воды. Вода, содержащаяся в угле, испаряется во время горения топлива. В результате - выходящие из котла дымовые газы содержат большое количество водяного пара. Особенно много

воды выделяется во время розжига, в первые часы горения из вновь загруженной порции топлива. При контакте водяного пара с теплообменником и холодными дымовыми трубами на их поверхностях образовывается конденсат.

Присоединяйтесь к нам в социальных сетях и узнавайте первыми о новинках, акциях и новостях для котловодов “Комфорта”:



По всем вопросам, связанным с контроллером Regler Pro, его настройкой, ремонтами, гарантиями, работой приложения обращайтесь по телефону и на сайт: www.regler.pro

т. 8 965 821 05 06

6. ВОЗМОЖНЫЕ НЕИСПРАВНОСТИ И СПОСОБЫ ИХ УСТРАНЕНИЯ

Неисправность	Вероятная причина	Методы устранения
<p>1. Дым из загрузочной дверцы, дверцы чистки колосников.</p>	<p>Неплотно закрываются дверцы, износилась прокладка. Недостаточное разряжение в дымоходе по причине недостаточного диаметра или высоты. Забитый дымоход, забитый теплообменник котла.</p>	<p>Отрегулировать прижим, заменить шнур. Увеличить высоту (сечение дымохода). Прочистить дымоход, теплообменник.</p>
<p>2. Не достигается требуемая температура</p>	<p>Слишком низкая calorийность угля. Неправильно работает (заклинил в закрытом положении) грузовой клапан вентилятора. Засорен теплообменник (дымоход, труба)</p>	<p>Использовать качественный уголь. Отрегулировать клапан-противовес. Прочистить теплообменник дымоход, трубу.</p>
<p>3. Значительное увеличение температуры</p>	<p>Выставлены частые газовые продувки. Слишком сильная тяга. Сильный ветер. Уголь крупной фракции. Неправильно работает (не закрывается) грузовой клапан.</p>	<p>Откорректировать время продувок. Прикрыть заслонку вентилятора. При загрузке котла застелить колосники картоном. Отрегулировать клапан-противовес.</p>
<p>4. Конденсат в котле</p>	<p>Высокая влажность топлива. Рабочая температура установлена ниже 50°C. Не утеплён дымоход.</p>	<p>Хранить топливо в закрытом помещении, сменить марку топлива. Увеличить температуру в котле. Утеплить дымоход.</p>

При возникновении иных неисправностей или нарушений в работе котла вы можете обратиться за консультацией или к продавцу, или к производителю.

Неисправности котла, возникшие при неправильной эксплуатации, которые собственник котла не может устранить самостоятельно, могут быть устранены в цеху предприятия ООО «Импульс» за определённую плату.

7. ГАРАНТИЙНЫЕ ОБЯЗАТЕЛЬСТВА

Изготовитель гарантирует соответствие котла технической документации. Изготовитель заинтересован в том, чтобы котел работал максимально эффективно и корректно, поэтому по гарантийному сроку котла длительного горения предоставляет следующие условия:

1. Гарантийный срок эксплуатации котла составляет **60 месяцев** со дня отгрузки изделия при условии монтажа изделия сертифицированными монтажными бригадами завода. Если монтаж котла осуществлен сторонними специалистами-монтажниками или самостоятельно покупателем, то для сохранения гарантии в 60 месяцев он должен быть проверен и принят сервисной службой завода “Комфорт” с помощью шеф-монтажа. Шефмонтаж осуществляется офлайн - выездом сервисной службы завода или онлайн-консультацией с помощью средств видеосвязи до первой растопки котла.

2. Гарантийный срок эксплуатации котла составляет **36 месяцев** со дня отгрузки изделия при условии монтажа котла сторонними специалистами-монтажниками без принятия сервисной службой завода через шефмонтаж. Подробнее о процедуре шефмонтажа можно узнать у менеджеров или на сайте. Гарантийные обязательства на расходные части котла (асбестовые прокладки, керамический шнур) **не распространяются.**

Гарантийные обязательства действуют при использовании изделия согласно руководству по эксплуатации. Гарантия не распространяется на повреждения, возникшие в результате неправильного пользования или из-за вины пользователя, на механические повреждения, повреждения, возникшие в результате атмосферных разрядов или неисправности электропроводки.

15. Сведения о изготовителе:

Котел изготовлен: ООО «ИМПУЛЬС» г. Прокопьевск, ул. Коксовая 15А.

Торговая организация

Наименование _____

ИНН _____

МП

Свидетельство о приемке

Котел отопительный «КО Комфорт «ЕСО» / ___ / ___

ТУ 4931 – 002 – 22927697 – 2015»

Заводской номер _____ изготовлен в соответствии с требованиями: «Правила устройства и безопасной эксплуатации паровых котлов с давлением пара не более 0,07 МПа (0,7 кгс/кв. см), водогрейных котлов и водоподогревателей с температурой нагрева воды не выше 388 К (115 град. С)» и **ТУ 4931-002-22927697-2015**

И признан годным к эксплуатации.

« ___ » _____ 202__

Должность

ФИО/ Подпись/

Должность

ФИО/ Подпись

МП

РЕГИСТРАЦИЯ

«КО Комфорт «ЕСО» / ___ / _____ ТУ 4931 – 002 – 22927697 – 15»

Зарегистрирован « ___ » _____ 202__ № _____

В паспорте _____ листов, в том числе чертежей на _____ листах и отдельных документов _____ листов.

(должность Ф.И.О. лица, зарегистрировавшего котел)

(Подпись)

СВЕДЕНИЯ ОБ УСТАНОВКЕ

Наименование предприятия и его адрес	Местонахождение котла	Дата установки

СВЕДЕНИЯ ОБ ОСВИДЕТЕЛЬСТВОВАНИЯХ

Дата	Результаты освидетельствования	Срок следующего освидетельствования	Подпись Ответственного лица

ЛИЦО, ОТВЕТСТВЕННОЕ ЗА ИСПРАВНОЕ СОСТОЯНИЕ И ТЕХНИЧЕСКУЮ ЭКСПЛУАТАЦИЮ

Номер и дата приказа о назначении	Должность, фамилия, имя, отчество	Дата проверки знаний правил	Подпись

**СВЕДЕНИЯ О РЕМОНТЕ КОТЛА И ЗАМЕНЕ ЭЛЕМЕНТОВ,
РАБОТАЮЩИХ ПОД ДАВЛЕНИЕМ**

Дата	Сведения о ремонте и замене	Подпись ответственного лица

**Внимание: в связи с возможным изменением
конструкции и технологии изготовления
допускаются некоторые расхождения между
описанием и поставляемым изделием, не влияющие
на его работу или техническое обслуживание!**



ЕВРАЗИЙСКИЙ ЭКОНОМИЧЕСКИЙ СОЮЗ
ДЕКЛАРАЦИЯ О СООТВЕТСТВИИ



Заявитель: ОБЩЕСТВО С ОГРАНИЧЕННОЙ ОТВЕТСТВЕННОСТЬЮ "ИМПУЛЬС", Место нахождения: 653007, Россия, обл. Кемеровская Область - Кузбасс, г. Прокопьевск, ул. Коксовая, Зд. 15а, ОГРН: 1144223001120, Номер телефона: +7 9234744100, Адрес электронной почты: komfort-42@mail.ru

В лице: Директор Фот Михаил Валентинович

заявляет, что Котлы, работающие на твердом топливе: Котлоагрегаты отопительные водогрейные твердотопливные, Котлы, работающие на твердом топливе: Котлоагрегаты отопительные водогрейные твердотопливные, артикул: серии Комфорт «ЕСО», моделей: КО 12, КО 20, КО 40, КО 60, КО 80, КО 110, КО 220, КО 350, КО 525, КО 650

Изготовитель: ОБЩЕСТВО С ОГРАНИЧЕННОЙ ОТВЕТСТВЕННОСТЬЮ "ИМПУЛЬС", Место нахождения: 653007, Россия, обл. Кемеровская Область - Кузбасс, г. Прокопьевск, ул. Коксовая, Зд. 15а, Документ, в соответствии с которым изготовлена продукция: Продукция изготовлена в соответствии с ТУ 4931-002-22927697-2015 «Котлоагрегаты отопительные водогрейные твердотопливные серии Комфорт «ЕСО» Коды ТН ВЭД ЕАЭС: 7321890000 Серийный выпуск,

Соответствует требованиям ТР ТС 010/2011 О безопасности машин и оборудования

Декларация о соответствии принята на основании протокола 00947-ТЦС/05-2021 выдан 12.05.2021 испытательной лабораторией "Испытательная Лаборатория Общества с ограниченной ответственностью «Таможенный центр сертификации», аттестат аккредитации РОСС RU.31532.ИЛ07 от 24.02.2020"; Схема декларирования: 1д;

Дополнительная информация Стандарты и иные нормативные документы: ГОСТ 12.2.003-91, «Система стандартов безопасности труда (ССБТ). Оборудование производственное. Общие требования безопасности; Условия и сроки хранения: Срок хранения (службы, годности) указан в прилагаемой к продукции товаросопроводительной и/или эксплуатационной документации

Декларация о соответствии действительна с даты регистрации по 12.05.2026 включительно


(подпись)


М.П. Фот Михаил Валентинович
(Ф. И. О. заявителя)

Регистрационный номер декларации о соответствии: ЕАЭС N RU Д-РУ.PA01.B.63557/21
Дата регистрации декларации о соответствии: 14.05.2021

ОБЩЕСТВО С ОГРАНИЧЕННОЙ ОТВЕТСТВЕННОСТЬЮ
«ИМПУЛЬС»

1.1.1.1 ОКП 49 3122

Группа Ж24

(ОКС 91.140.10)

УТВЕРЖДАЮ:

Директор



М. В. Фот

07 2015 г.

**КОТЛОАГРЕГАТЫ ОТОПИТЕЛЬНЫЕ
ВОДОГРЕЙНЫЕ ТВЁРДОТОПЛИВНЫЕ
СЕРИИ Комфорт «ЕСО»**
Технические условия
ТУ 4931 – 002 – 22927697– 2015

Дата введения: 23.07.2015

Без ограничения срока действия

РАЗРАБОТАНО:

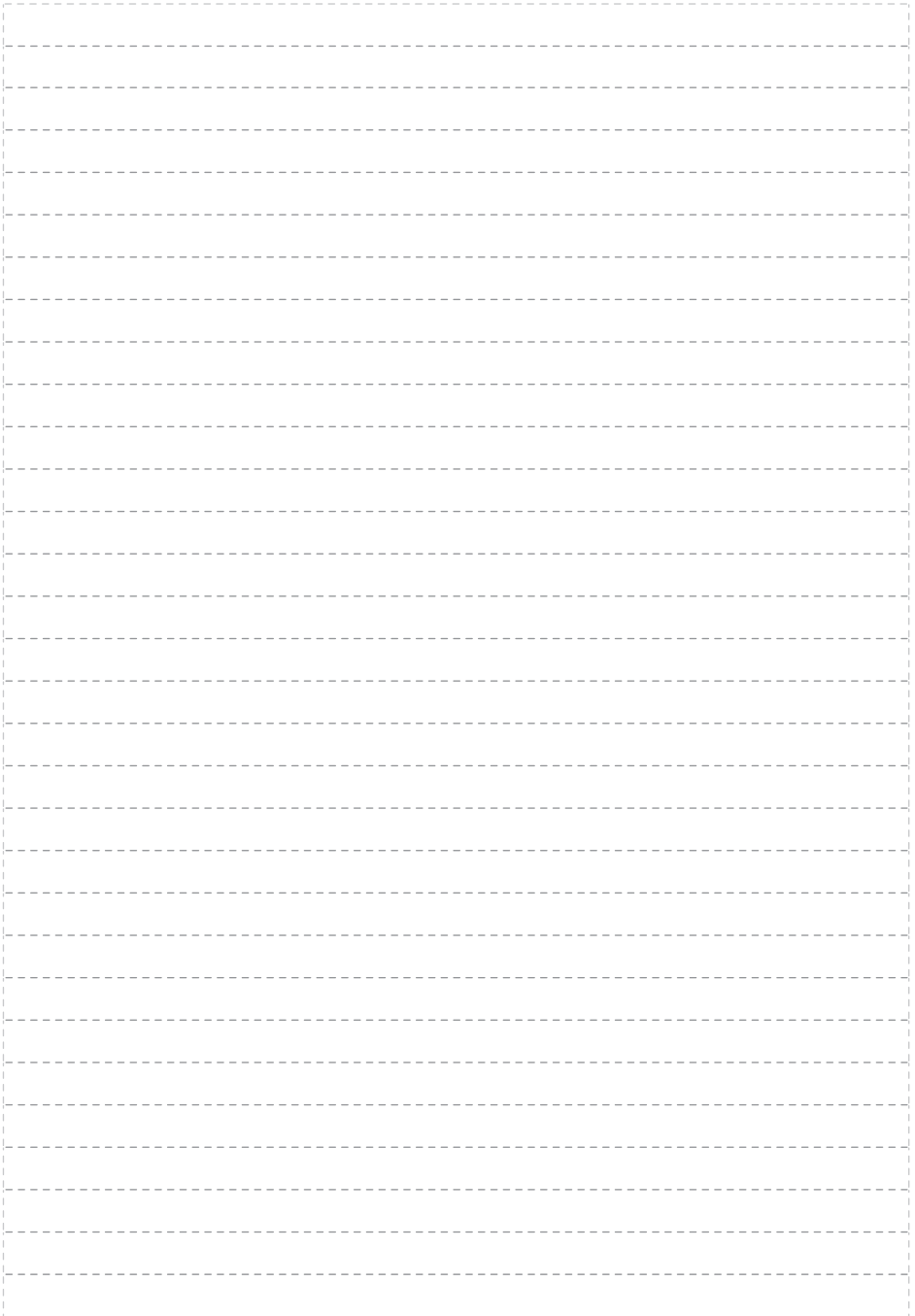
ООО «Импульс»

Федеральное агентство по техническому
регулированию и метрологии
Федеральное бюджетное учреждение
"Государственный региональный центр
стандартизации, метрологии
и испытаний в Кемеровской области"
зарегистрировано 24.07.2015
за № 004705

г. Прокопьевск, 2015

Ивл. № подл.	Подп. и дата
Ивл. № дубл.	Подп. и дата
Взам. инв. №	Подп. и дата
Ивл. № инв.	Подп. и дата

ДЛЯ ЗАМЕТОК

A large rectangular area with a dashed border, intended for taking notes. The area is empty and occupies most of the page below the header.